

MONTERINGSANVISNING

Bender Avvattningssystem



Enkel och ekonomisk

Bender Avvattningsränna är idealisk för en ytavvattning runt hus, gårdar och trädgårdar. Rännan är lätt att sätta samman, på längden eller i vinkel. Lastklass A15. Rännan tillverkas av återvunnen plast och kan återvinnas igen och spaltgallret är galvaniserat.

MONTERINGSANVISNING

Avvattningssystem

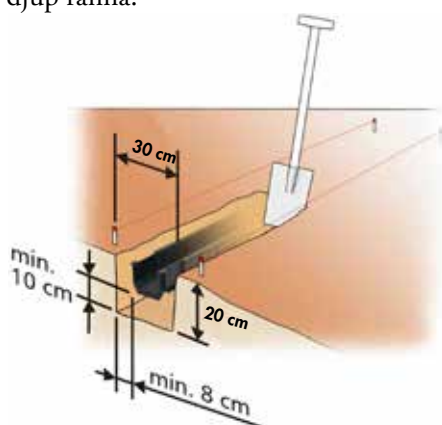


Förberedelser

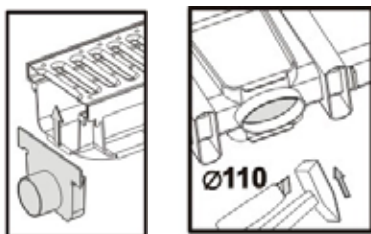
1. Bestäm var avvattningsrännan skall vara placerad.
2. Bestäm var din anslutningskoppling skall vara.
Följande kopplingar är möjliga:
 - Horisontellt i rännan - via ände eller i sidan med hjälp av rörstos 50 mm eller 110 mm
 - Horisontellt i sandfång - via ände med hjälp av rörstosar eller anslut i sidan med 110 mm
 - Vertikalt – bottenutlopp med 110 mm direkt på rännan

Installation

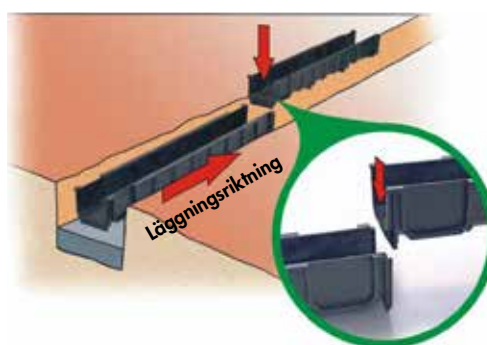
3. Sätt upp ett snöre. Gräv en 30 cm bred och minst 20 cm djup ränna.



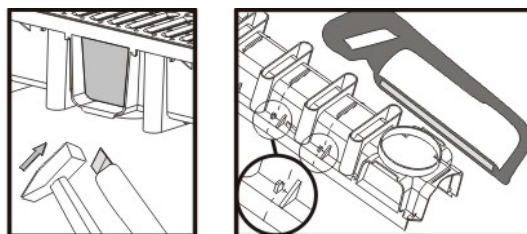
4. Fyll rännan med jordfuktig betong allt eftersom ni lägger rännorna. Se bild sid 3.
5. Börja att lägga första avvattningsrännan på lägsta punkten. Använd snöret för att försäkra att det blir rätt.
6. Fäst sedan gavel med rörstos till kanalen, hål görs enkelt innan och anslut därefter till avloppsröret. Obs! Det är olika utseende på ändarna, gavel med rörstos 50 mm eller 110 mm passar bara en sida. Bottenutlopp. Slå ut hålet eller skär vid den perforerade anvisningen och limma dit en rörmuff.



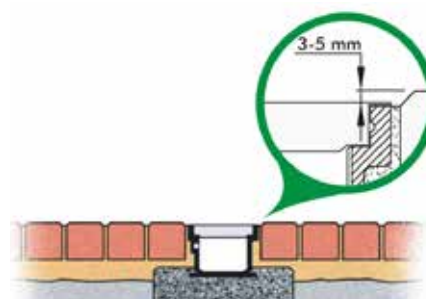
7. Fortsätt att lägga rännorna efter snöret på den jordfuktiga betongen. Rännorna kan också enkelt läggas i vinkel, de passar i varann och hål görs enkelt efter anvisningen på rännan. Se bild nedan och sid 3.



8. Om det är nödvändigt att justera kanalen till dess längd, kan detta göras enkelt med att kapa kanalen med ex. såg, bågfil eller liknande.



9. Man avslutar sedan en tät gavel på den motsatta änden av utloppet.
10. Fyll betong runt rännorna och förbered för stenläggning.
11. För att undgå att stenarna som ligger mot rännan ska sjunka ned, skall dessa också sättas i betong.
12. Viktigt! Överkanten på stenarna bör ligga 3-5 mm över rännan. Om man så önskar kan man lägga en tätningsmassa i fogen mellan ränna och sten.

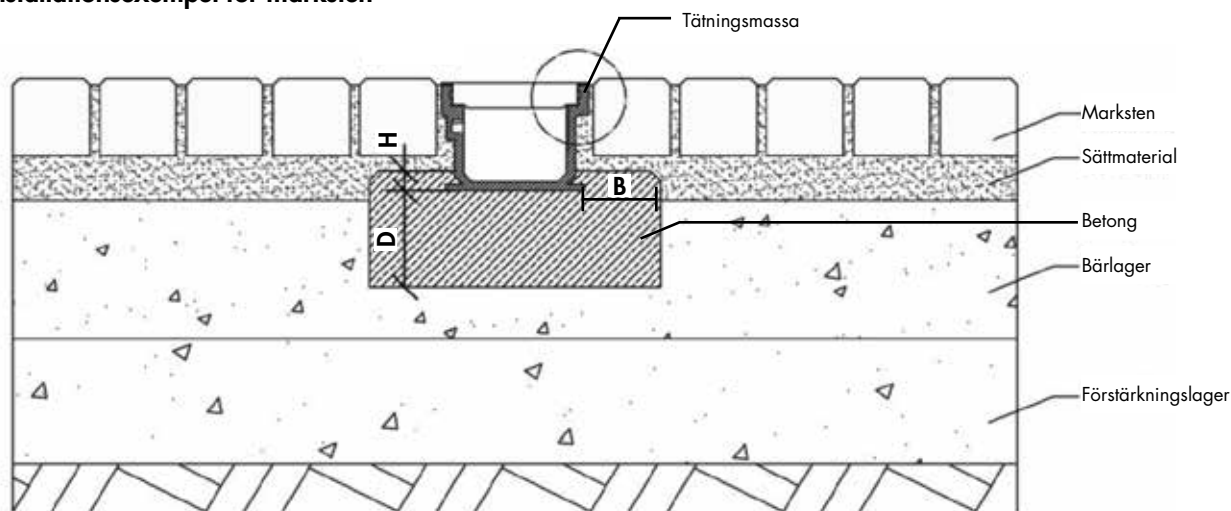


MONTERINGSANVISNING

Avvattningsystem



Installationsexempel för marksten



B = 80 mm
Lastklass A 15

D = 100 mm

H = 40 mm

OBS! Denna beskrivning gäller för fasta grundläggningsförhållanden, men är endast vägledande och ytterligare teknisk hänsyn kan behövas tas till geologiska variationer i tomt- och markförhållanden. Benders information är kostnadsfri och ska inte uppfattas som en detaljerad konstruktionsritning, men är ändå till stor hjälp vid byggnationen.

