

MONTERINGSANVISNING

Bender Megaloc



Visar alltid sin vackraste sida

Megaloc är en fristående mur som alltid visar sig från sin vackraste sida. Tack vare en sinnrik konstruktion som låser blocken i varandra bygger du enkelt stabila murar, i de allra flesta fall helt utan att gjuta. Megaloc levereras med klippt, granitliknande yta på båda sidor. Komplettera med Bender Megatäck Patina och Bender Stolpelement och muren är fulländad.

MONTERINGSANVISNING

Megaloc

FÖR
ÅTGÅNG,
ANVÄND VÅR
MURBERÄK-
NING

SE ÄVEN
"TIPS & TRIX
VID MURBYGG-
NATION"

FÖR STOLP-
ELEMENTBYGG-
NATION, SE
MONTERINGS-
ANVISNING

Översikt:

- Megaloc som fristående mur.
Rek höjd, se byggnation vid olika höjder (sid 3-5).
- Megaloc som stödmur och vidare som fristående mur.
Rek höjd stödmur max 30 cm ovan mark (sid 2).
- Megawall som stödmur och vidare med Megloc som fristående mur.
Rek höjd fristående max 45 cm ovan stödmur (sid 2).
- Exempel på hörn- och slutbyggnationer (sid 2).
- Exempel på stolpbyggnationer.
Se separat monteringsanvisning.



Megaloc som stödmur

Du kan vid låga nivåskillnader, max 30 cm, bygga Megaloc som stödmur och vidare som fristående mur.

Megawall och Megaloc

Om man önskar en dubbelsidig fristående mur ovanpå en högre stödmur, så använder man Megawall först som stödmur och sedan Megaloc som fristående mur ovanpå. Det sista skiftet av stödmuren läggs då med Bender Megawall toppsten, som du fixerar med Bender Betonglim. På denna kan man sedan fortsätta med Megaloc, dock max 45 cm. Megaloc har samma utseende som Megawall. Se även monteringsanvisning för Megawall.

Megatäck patina

För en snygg avslutning använd Bender Megatäck patina, som limmas på översta skiftet. Spåret i underkant på Megatäck passar perfekt till spåret på Megaloc.

Viktig!

Om marken bakom muren är lutande eller utsatt för belastning, t ex fordon av olika slag skall alltid geonät användas även på låga murar. Dimensionering av geonät, hör med Benders kundsupport.

Limning mur

Översta skiftet samt hörn-, start- och slutsten skall alltid limmas. Rek lim PL800, PU700 eller liknande.

OBS! Denna beskrivning gäller för fasta grundläggningsförhållanden, men är endast vägledande och ytterligare teknisk hänsyn kan behövas tas till geologiska variationer i tomt- och markförhållanden. Benders information är kostnadsfri och ska inte uppfattas som en detaljerad konstruktionsritning, men är ändå till stor hjälp vid byggnationen.

Bild 1. Bredd färdig mur 200 mm

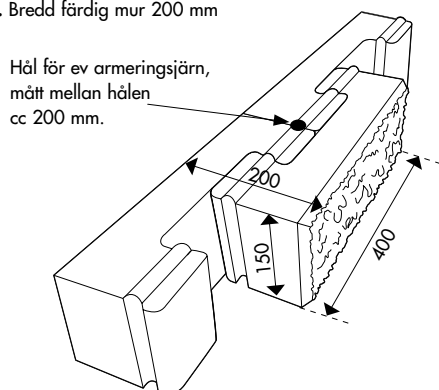
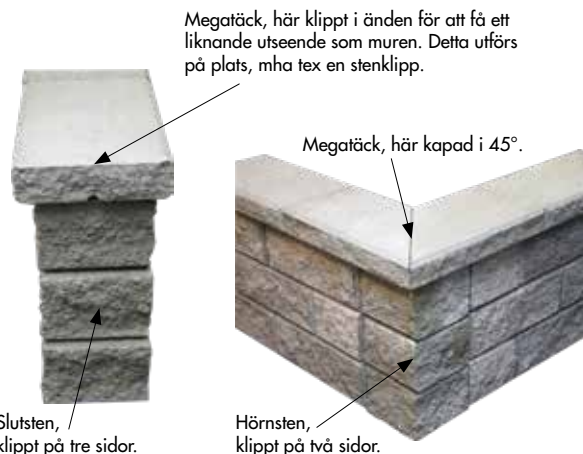


Bild 2 vänster. Megaloc slutsten och klippt Megatäck.

Bild 3 höger. Megaloc hörnsten och gerad Megatäck.



OBS! Vid kapning av sten ska skyddsglasögon, hörselskydd och andningskydd användas.



MONTERINGSANVISNING

Megaloc



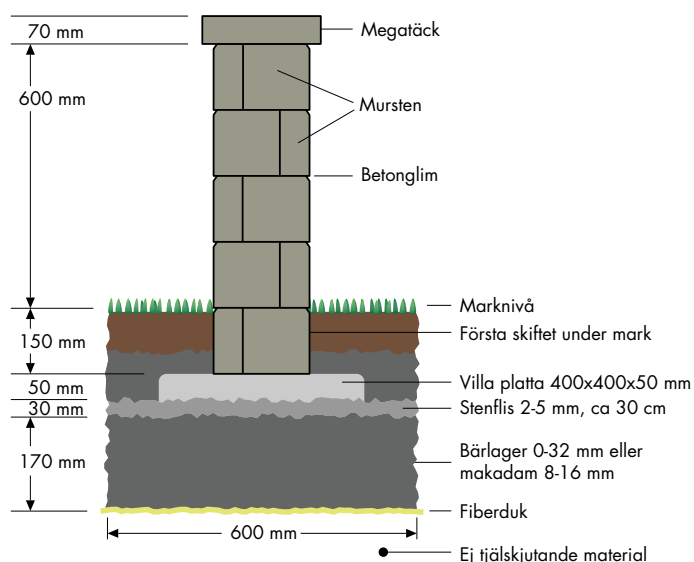
Monteringsanvisning för murar högst 4 skift ovan mark

1. Gräv ur en ca 40 cm djup och 60 cm bred ränna till murens grundläggning. Lägg i en Bender Fiberduk. Fyll på ett 17 cm tjockt lager av bergkross, t ex bärlager 0-32 mm eller makadam 8-16 mm. Komprimera väl med hjälp av markvibrator. Avjämna med ett finare sättlager, t ex stenflis 2-5 mm eller stensmjöl 0-4 mm, ca 3 cm tjockt lager att sätta betongplattorna i. Kontrollera med vattenpass och rätskiva att plattorna ligger horisontellt och stadigt.

2. Börja med att limma första murskiftet inklusive stolpelementet på betongplattan. Till halvsten delas ett antal mursten med kapronde. Var noga med att använda skydd. Första skiftets ovsida skall nu ligga i marknivå (se bild 4). Fyll på båda sidor om muren med bärlager, makadam, jord eller liknande, beroende på om man önskar gräs, plantering eller stensättning närmast muren. Grundläggning för muren är nu klar.

3. Fortsätt med att försiktigt stapla och eventuellt limma en del av stenarna med Bender Betonglim till önskad höjd, högst 4 skift ovan mark med denna grundläggning. Byggs stolpar med Bender Stolpelement, bör dessa byggas minst 1 skift högre än muren. Avsluta med att noggrant limma Bender Megatäck på muren och Bender Stolptopp på stolpelementen. För att avsluta Megalocmuren utan stolpelement kan Megaloc slutsten användas. För att bygga 90° hörn utan stolpelement, kan Megaloc hörnsten användas (se bild 2 och 3).

Bild 4. Sektionsritning Megaloc, 4 skift ovan mark.



Viktigt!

Om marken bakom muren är lutande eller utsatt för belastning, t ex fordon av olika slag skall alltid geonät användas även på låga murar. Dimensionering av geonät, hör med Benders kundsupport.

Limning mur

Översta skiftet samt hörn-, start- och slutsten skall alltid limmas. Rek lim PL800, PU700 eller liknande.

OBS! Denna beskrivning gäller för fasta grundläggningsförhållanden, men är endast vägledande och ytterligare teknisk hänsyn kan behövas tas till geologiska variationer i tomt- och markförhållanden. Benders information är kostnadsfri och ska inte uppfattas som en detaljerad konstruktionsritning, men är ändå till stor hjälp vid byggnationen.

OBS! Vid kapning av sten ska skyddsglasögon, hörselskydd och andningsskydd användas.



MONTERINGSANVISNING

Megaloc



Monteringsanvisning för murar högst 10 skift ovan mark

1. Gräv ur en ca 35 cm djup och 80 cm bred ränna till murens grundläggning. Lägg i en Bender Fiberduk. Fyll på ett 20 cm tjockt lager av bergkross, t ex bärlager 0-32 mm eller makadam 8-16 mm. Komprimera väl med hjälp av markvibrator. Väg av noggrant och gjut en plan grundsula av betong, minst 15 cm tjock och 60 cm bred (betongkvalitet lägst C30/37). Armera med 2 st 10 mm armeringsjärn (se bild 5). Låt grundsulan härda några dagar.

2. Märk ut där vertikal armering skall placeras. Använd Megaloc mursten som mall. Borrning i grundsulan ska med denna murhöjd ske på cc 1000 mm mellan hålen. Borrdjup ca 120 mm Ø 14 mm. Fyll med ankarmassa. Tryck ned armeringsjärnet Ø 10 mm i hålen. Längden på armeringsjärnet bestäms av höjden på muren. Använd expanderbruk för att gjuta fast armeringen.

3. Limma noggrant fast första murskiftet inklusive stolpelementet på betongsulan. Fortsätt med att försiktigt stapla och eventuellt limma en del av stenarna med Bender Betonglim till önskad höjd. Fyll på med expanderbruk runt armeringsjärnen efter varje skift. Kontrollera då och då med vattenpass att stenarna ligger horisontellt. Till halvsten delas ett antal mursten med kaprondell. Var noga med att använda skydd. Avsluta med att noggrant limma Bender Megatäck på muren och Bender Stolptopp på stolpelementen.

Hål för ev armeringsjärn,
mätt mellan hålen cc 200 mm.

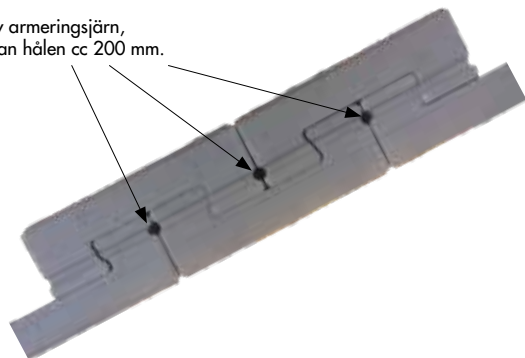
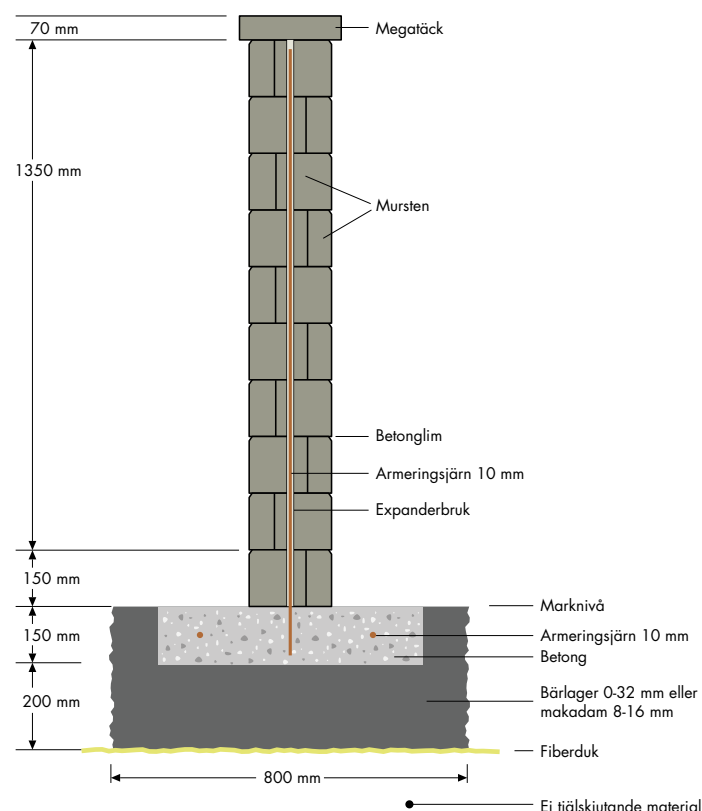


Bild 5. Sektionsritning Megaloc, högst 10 skift ovan mark.



Viktigt!

Om marken bakom muren är lutande eller utsatt för belastning, t ex fordon av olika slag skall alltid geonät användas även på låga murar. Dimensionering av geonät, hör med Benders kundsupport.

Limning mur

Översta skiftet samt hörn-, start- och slutsten skall alltid limmas. Rek lim PL800, PU700 eller liknande.

OBS! Denna beskrivning gäller för fasta grundläggningsförhållanden, men är endast vägledande och ytterligare teknisk hänsyn kan behövas tas till geologiska variationer i tomt- och markförhållanden. Benders information är kostnadsfri och ska inte uppfattas som en detaljerad konstruktionsritning, men är ändå till stor hjälp vid byggnationen.

OBS! Vid kapning av sten ska skyddsglasögon, hörselskydd och andningsskydd användas.



MONTERINGSANVISNING

Megaloc



Monteringsanvisning för murar högst 15 skift ovan mark

1. Gräv ur en ca 40 cm djup och 100 cm bred ränna till murens grundläggning. Lägg i en Bender Fiberduk. Fyll på ett 20 cm tjockt lager av bergkross, t ex bärlager 0-32 mm eller makadam 8-16 mm. Komprimera väl med hjälp av markvibrator. Väg av noggrant och gjut en plan grundsula av betong, minst 20 cm tjock och 80 cm bred (betongkvalitet lägst C30/37). Armera med 4 st 10 mm armeringsjärn (se bild 6). Låt grundsulan härda några dagar.

2. Märk ut där vertikal armering skall placeras. Använd Megaloc mursten som mall. Borrning i grundsulan skall med denna murhöjd ske på cc 600 mm mellan hålen. Borrdjup ca 150 mm Ø 14 mm. Fyll med ankarmassa. Tryck ned armeringsjärnet Ø 10 mm i hålen. Längden på armeringsjärnet bestäms av höjden på muren. Använd expanderbruk för att gjuta fast armeringen.

3. Limma noggrant fast första murskiftet inklusive stolpelementet på betongsulan. Fortsätt med att försiktigt stapla och eventuellt limma en del av blocken med Bender Betonglim till önskad höjd. Kontrollera då och då med vattenpass att stenarna ligger horisontellt. Till halvsten delas ett antal mursten med kaprondell. Var noga med att använda skydd. Bygg vidare till önskad höjd. Fyll på med expanderbruk runt armeringsjärnen efter varje skift. Kapa armeringsjärnet jäms med översta skiftet. Avsluta med att noggrant limma Bender Megatäck på muren och Bender Toppsten på stolpelementen.

Hål för ev armeringsjärn,
mått mellan hålen cc 200 mm.

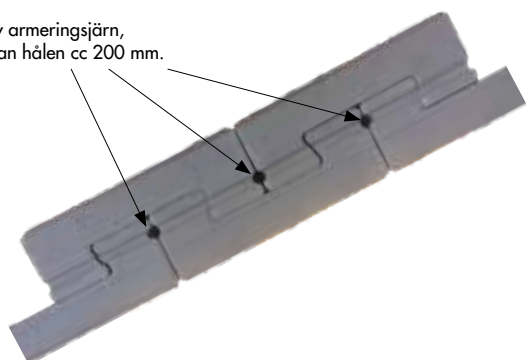
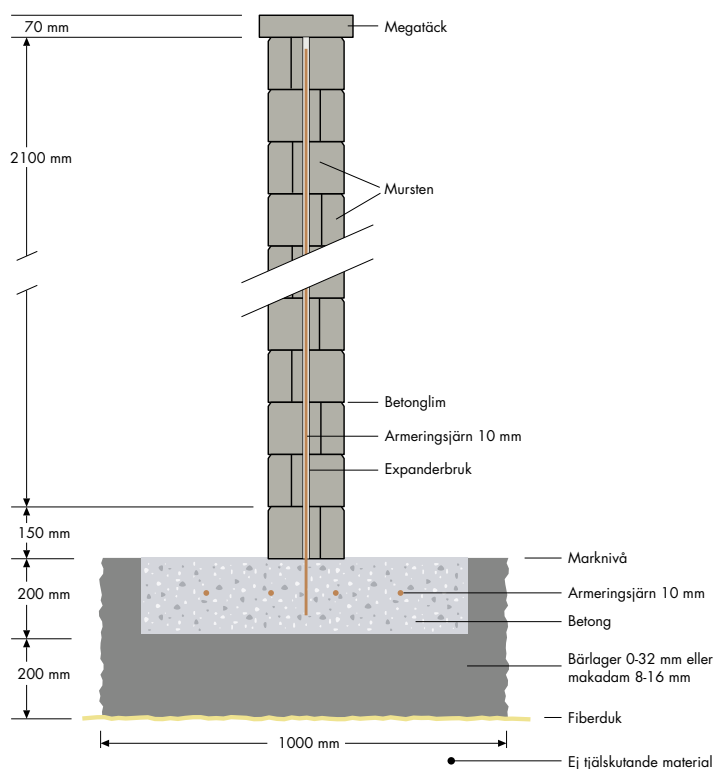


Bild 6. Sektionsritning Megaloc, högst 15 skift ovan mark.



Viktigt!

Om marken bakom muren är lutande eller utsatt för belastning, t ex fordon av olika slag skall alltid geonät användas även på låga murar. Dimensionering av geonät, hör med Benders kundsupport.

Limning mur

Översta skiftet samt hörn-, start- och slutsten skall alltid limmas. Rek lim PL800, PU700 eller liknande.

OBS! Denna beskrivning gäller för fasta grundläggningsförhållanden, men är endast vägledande och ytterligare teknisk hänsyn kan behövas tas till geologiska variationer i tomt- och markförhållanden. Benders information är kostnadsfri och ska inte uppfattas som en detaljerad konstruktionsritning, men är ändå till stor hjälp vid byggnationen.

OBS! Vid kapning av sten ska skyddsglasögon, hörselskydd och andningsskydd användas.

